

A4

Hei 8-319753

December 3, 1996

Title: HINGE DEVICE

Abstract: A hinge device includes a first and second members maintaining an angle between the first and second members.

BEST AVAILABLE COPY

111

(19) 日本国特許庁 (JP)

(12) 公開特許公報 (A)

(11) 特許出願公開番号

特開平8-319753

(43) 公開日 平成8年(1996)12月3日

(51) Int.Cl. ⁶	識別記号	庁内整理番号	FI /	技術表示箇所
E 0 5 D 11/08			E 0 5 D 11/08	D
H 0 5 K 5/03		7301-4E	H 0 5 K 5/03	C

審査請求 有 請求項の数 2 FD (全 3 頁)

(21) 出願番号 特願平7-230782
 実願平7-9537の変更
 (22) 出願日 平成4年(1992)5月11日

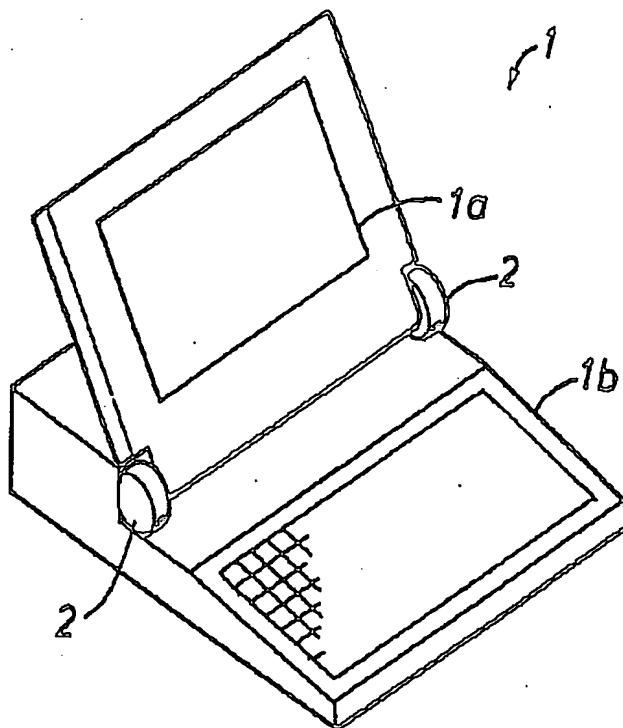
(71) 出願人 000135209
 株式会社ニフコ
 神奈川県横浜市戸塚区舞岡町184番地1
 (72) 発明者 植木 康志
 神奈川県横浜市戸塚区舞岡町184番地1
 株式会社ニフコ内
 (74) 代理人 弁理士 大島 啓一

(54) 【発明の名称】 ヒンジ装置

(57) 【要約】

【課題】 ヒンジ装置の製造コストを低廉化する。

【解決手段】 ワードプロセッサ1のディスプレイ1aとキーボード本体1bとを結合するためのヒンジ装置2を、円板状のロータ3と、そのロータ3を受容するハウジング4とにより構成し、合成樹脂材によりロータ3を成形した後、ハウジング4をインサートまたは二色成形により形成する。ロータ3と一体成形された軸3aに形成したD字断面取付部6をディスプレイ1aに取り付け、ハウジング4に形成したアーム部4bをキーボード本体1bに取り付ける。両者の材料に互いに接着しないものを選ぶことにより、両者間に表面摩擦力が生じると共に両者を回動させることができ、ロータ3すなわちディスプレイ1aを任意の角度まで傾動させ、かつ停止状態に保持することができるため、部品点数を2部品として、製造コストを低廉化し得る。



BEST AVAILABLE COPY

【特許請求の範囲】

【請求項1】 第1及び第2の部材を相対的に傾動自在に結合しかつ任意の傾動角度で停止可能にするためのヒンジ装置であって、

互いに相対的に摩擦力をもって停止状態を保持し得ると共に当該摩擦力を越える外力により回動し得るようにインサートまたは二色成形により形成された2部品からなり、かつ該両部品が、前記第1及び第2の部材に対する取り付け部分をそれぞれ有していることを特徴とするヒンジ装置。

【請求項2】 前記2部品の一方が前記第1の部材に取り付けられる軸を一体化されたロータからなり、前記2部品の他方が、前記ロータを包み込むように受容しかつ前記第2の部材に取り付けられるハウジングからなることを特徴とする請求項1に記載のヒンジ装置。

【発明の詳細な説明】

【0001】

【発明の属する技術分野】本発明は、2つの部材を相対的に傾動自在に結合しかつ任意の傾動角度で停止可能にするためのヒンジ装置に関する。

【0002】

【従来の技術】例えば可搬型ワードプロセッサにあっては、キーボードとディスプレイとを一体的に設けディスプレイをキーボード本体に対して傾動自在にしたものがある。その場合、両者がヒンジ結合されているが、ディスプレイを任意の傾動角度で停止させたいという要望がある。

【0003】上記したような互いにヒンジ結合された両部材間の相対的傾動角度を任意の位置で停止し得るようにしたヒンジ装置としては、例えば実公昭53-23890号公報に開示されているものがある。この構造では、固定体に回動自在に支持されるベース体の挿入部分を二つ割りにし、山形の板ばねをねじにより押し広げることにより、挿入部分を押し広げるようにして、挿入部分と固定体の軸支部との間に摩擦力を生じさせている。また、ブラケットにより回動自在に支持された軸にクラッチスプリングを嵌装して軸を任意の回動位置で停止させるようにしたものがある。

【0004】

【発明が解決しようとする課題】しかしながら、上記各構造のものでは構造が複雑であったり、組立が困難になりがちである。さらに、クラッチスプリング構造のものでは、クラッチスプリング及び軸の寸法管理が厳しいなど、製造コストが高騰化するという問題があった。

【0005】

【課題を解決するための手段】このような課題を解決して、2部材を相対的に任意の傾動角度で停止状態に保持し得るようにすると共に製造コストを低廉化することを実現するために、本発明に於いては、第1及び第2の部材を相対的に傾動自在に結合しかつ任意の傾動角度で停

止可能にするためのヒンジ装置であって、互いに相対的に摩擦力をもって停止状態を保持し得ると共に当該摩擦力を越える外力により回動し得るようにインサートまたは二色成形により形成された2部品からなり、かつ該両部品が、前記第1及び第2の部材に対する取り付け部分をそれぞれ有しているものとした。また、前記2部品の一方が前記第1の部材に取り付けられる軸を一体化されたロータからなり、前記2部品の他方が、前記ロータを包み込むように受容しかつ前記第2の部材に取り付けられるハウジングからなるものとした。

【0006】

【発明の実施の形態】以下に添付の図面に示された具体例に基づいて本発明の実施の形態について詳細に説明する。

【0007】図1は、本発明が適用されたワードプロセッサ1の模式的斜視図であり、本発明に基づくヒンジ装置2が、第1及び第2の部材としてのディスプレイ1aとキーボード本体1bとを相対的に傾動し得るように結合するために、両者の両脇部分に設けられている。

【0008】本ヒンジ装置2は、図2に示されるように、合成樹脂材を成形してなる円板状のロータ3と、そのロータ3を包み込むように受容するハウジング4との2部品からなる。ロータ3には軸心を通る形状をなす軸3aが一体成形により同軸に形成されており、ハウジング4の両端壁部に形成された両軸支孔4aにより軸3aのロータ3側近傍の両基端部分が軸支されている。

【0009】ハウジング4は、その一部を半径方向外向きに延出して形成された取り付け部分としてのアーム部4bを有しており、そのアーム部4bに形成された取り付け孔5を介してキーボード本体1bにねじ止めにて取り付けられる。また、ロータ3の軸3aの一方の端部には取り付け部分としてのD字断面取付部6が形成されており、そのD字断面取付部6をディスプレイ1aの対応するD字断面孔（図示せず）に没入して、軸3aの一方の端部がディスプレイ1aに取り付けられる。そして、ディスプレイ1aの傾動運動に応じて軸3aが一体的に回動し得るようになっている。

【0010】ところで、上記ヒンジ装置2は、ロータ3を成形した後、そのロータ3を内蔵するように形成されるハウジング4を、インサートまたは二色成形することにより製造される。このとき、両者の材料には互いに接着しないものを選ぶ。このようにして形成することにより、ロータ3の軸線方向両端面及び外周面がハウジング4の内面と接触することになり、両者間に表面摩擦力が生じ、ロータ3即ちディスプレイ1aを任意の傾動角度で停止状態に保持することができる。なお、ロータ3の軸線方向端面には複数本の環状溝3bが互いに同心的に形成されており、表面摩擦力を好適に発生させることができる。

【0011】このように2部品のみの最少部品点数にて

ヒンジ装置を構成することができ、部品コストを低廉化して製造コストを低廉化し得ると共に、インサートまたは二色成形により形成することから形状の薄型化も可能である。また、図2に示したように軸部3aよりも拡径したロータ3をハウジング4により覆うことにより、ロータ3が好適に抜け止めされるが、ロータ3の外径を軸3aと同一径にして、ロータ3の軸線方向中間部に周方向溝を形成しても同様である。なお、ロータ3を拡径した構造にすることにより、摩擦力の発生する表面積が広くなり、停止時の保持力を増大し得る。

【0012】このようにして構成された本発明によるヒンジ装置にあっては、図示したワードプロセッサのディスプレイ1aの傾動角度調整用に用いることに限ることなく、種々の製品に適用可能である。例えば、ファクシミリ機や可搬型パーソナルコンピュータの各本体と各ディスプレイとの結合部や、鏡台の支柱と鏡との結合部や、電話台の支柱と電話受け部との結合部や、液晶TVの本体とディスプレイとの結合部に好適である。

【0013】

【発明の効果】このように、任意の傾動角度で停止状態に保持し得るヒンジ装置をインサートまたは二色成形により形成することから、構成部品を最少の2部品にする

ことができ、その製造コストを低廉化し得ると共に、ハウジング内にロータを受容する構造のものでは、ヒンジ装置の薄型化が可能であり、取り付け対象に於ける省スペース化を達成し得る。

【図面の簡単な説明】

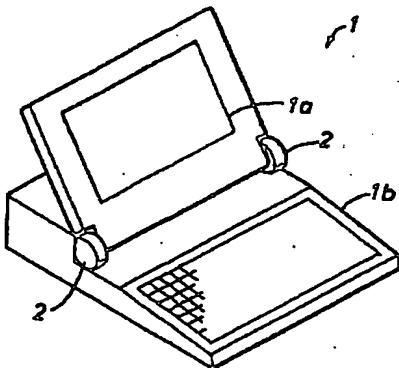
【図1】本発明が適用されたワードプロセッサの模式的斜視図。

【図2】本発明に基づくヒンジ装置を示す要部破断斜視図。

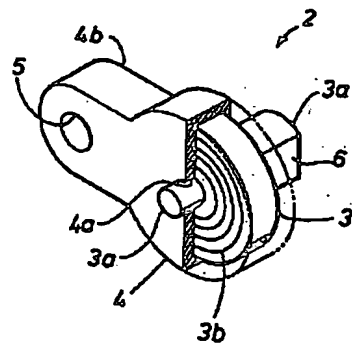
【符号の説明】

- 1 ワードプロセッサ
- 1a ディスプレイ
- 1b キーボード本体
- 2 ヒンジ装置
- 3 ロータ
- 3a 軸
- 4 ハウジング
- 4a 軸支孔
- 4b アーム部
- 5 取り付け孔
- 6 D字断面取付部

【図1】



【図2】



BEST AVAILABLE COPY